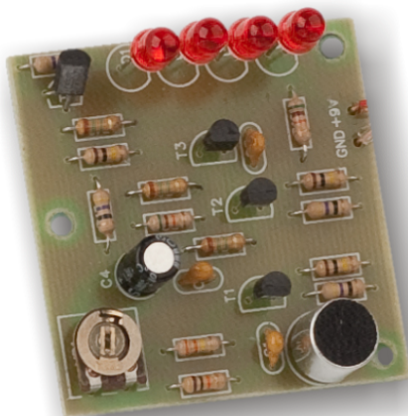


## Преобразувател звук - светлина

**K080**

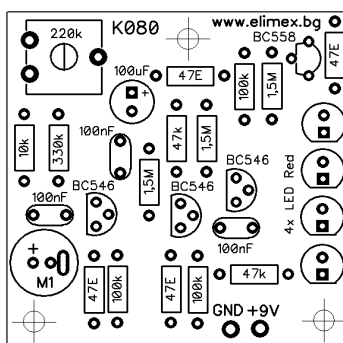


**НИВО**

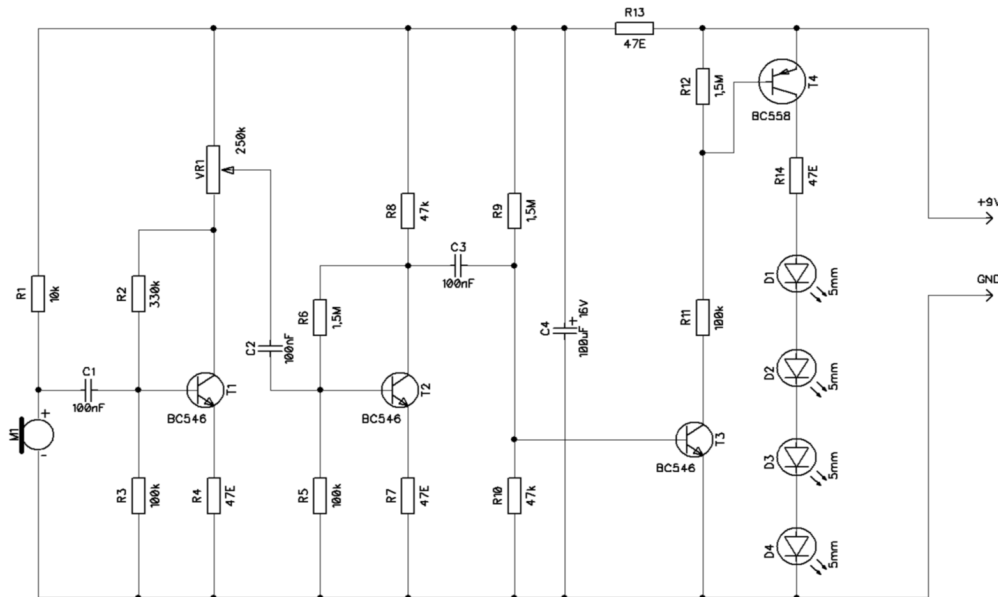


Четири светодиода с висока яркост индицират и реагират едновременно на всеки звук. Може да се използва за различни забавни и практични приложения, например звуков индикатор, преобразувател на звук към светлина. То може да се използва също и като индикатор при позвъняване на вратата или на телефона, което е практично за хора с нарушен слух. Регулируема чувствителност с потенциометър. Вграден микрофон. Захранващо напрежение: 9V (батерия).

### Печатна платка



## Принципна схема



### Технически характеристики:

Захранващо напрежение: 9 V (батерия);  
Размери на платката: 50 x 50mm;

### Спецификация на компонентите:

#### K080 – Преобразувател звук – светлина

описание	стойност	корпус	количество
C1, C2, C3	100nF	P-5.08	3
C4	100uF/16 – 50V	5x11	1
D1, D2, D3, D4	светодиод червен	LED5мм	4
M1	MIC elektreten	MIC – 2.54	1
R1	10K	0,25W	1
R10, R8	47K	0,25W	2
R11, R3, R5	100K	0,25W	3
R12, R6, R9	1,5M	0,25W	3
R13, R14, R4, R7	47E	0,25W	4
R2	330K	0,25W	1
T1, T2, T3	BC546/BC547/BC548	Transistor	3
T4	BC558	TO-92	1
B1	F172	държач за батерия	1
VR1	250K – CA9V	тример	1
PCB	K080	платка	1

K080H

K080



1 2 7 2 9



1 0 1 0 4